



BOMBAS LODO

Modelo "SLUDGEKAT"

La Sludgekat es una bomba autocebante de 4" de succión, del tipo recíprocante de pistón, con accionamiento hidráulico, especial para bombeo de lodos pesados con un paso de sólidos de hasta 2,5"

El cabezal de la bomba viene montado sobre un skid y/o carro sobre ruedas conjuntamente con el motor diésel y la unidad de poder hidráulica. El mismo se puede desmontar de la base y acercarlo a la fuente del fluido a bombear para garantizar la succión y alejarnos de la zona de peligro hasta una distancia de hasta 50 metros de la fuente de poder hidráulica.

Este equipo de bombeo se aplica para limpieza de piletas de lodos, limpieza de tanques separadores, recolección de derrames de petróleo, recuperación de lodos, limpieza de lagunas.



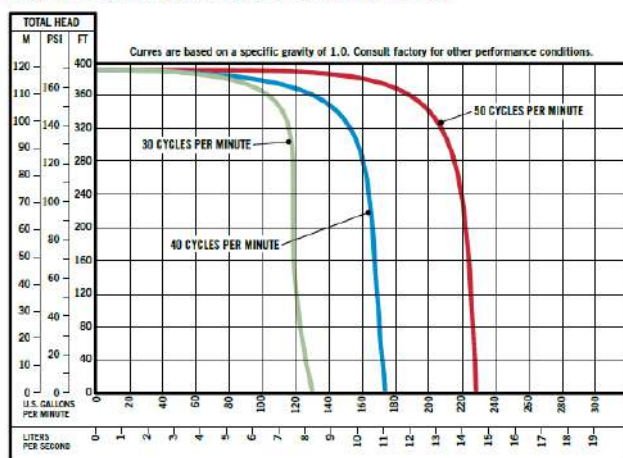
CAPACIDADES DE BOMBEO

Total Head		Capacity of Pump in U.S. Gallons per Minute (GPM)		
P.S.I.	Feet	20	40	50
168.9	390	20	20	20
155.9	360	102	126	183
129.9	300	115	158	212
103.9	240	116	164	218
77.9	180	117	165	221
52.0	120	118	167	224
26.0	60	119	169	226
CYCLES (STROKES) PER MINUTE		30	40	50

HSK4A-KDI1903TCR FT4

Pump Performance Data

SludgeKat™ - Self-Priming, Positive Displacement, Hydraulic Piston Pump





GR
GORMAN-RUPP



GR
GORMAN-RUPP
PUMPS

BOMBAS SUMERGIBLES

Con motores hidráulicos

Las bombas hidráulicas sumergibles de Gorman-Rupp están diseñadas para el bombeo de líquidos con sólidos en suspensión, tales como desagote de bodegas en tareas de perforación, piletas de lodos y tanques. También son excelentes para bombear aguas residuales de digestores y tanques de retención, así como para derivaciones de alcantarillado. Debido a que funcionan sin usar electricidad, son ideales para aplicaciones donde la electricidad es peligrosa.



ESPECIFICACIONES TÉCNICAS

Tamaño: 3" (80 mm)

Capacidad máxima: 400 GPM (1.500 lpm)

Altura máxima de bombeo: 20 metros

Capacidad máxima de sólidos: 2,5" (64 mm)

Temperatura máxima del fluido a bombear: 75 °C

Material: Aluminio - Peso: 15 kg

Hierro dúctil - Peso: 29 kg

Se provee también con fuente de poder hidráulica con motor diésel montado sobre carro con ruedas

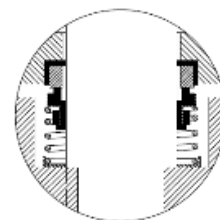
Motor Hidraulico: A engranajes

Aceite Hidraulico: ISO 46 (46 cts a 40 °C)

Presión de trabajo: 2.500 PSI

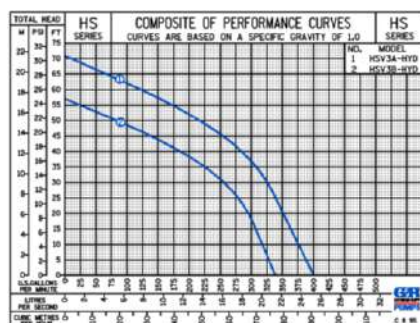
Caudal máximo: 32 lpm

Sello mecánico lubricado con aceite con cara rotativa de carbón y cara estacionaria de cerámica, Orings de Buna N



Ideales para utilizarse con la fuente de poder hidráulica propia de los equipos de perforación y Work over

HSV3A1-HYD and HSV3B31-HYD



La velocidad de la bomba se puede adaptar para cumplir con los requisitos del trabajo, siendo más eficientes que las bombas sumergibles accionadas con motores eléctricos



GR
GORMAN-RUPP



GR
GORMAN-RUPP
PUMPS

BOMBAS CENTRÍFUGAS

Equipos de servicios petroleros

Estas bombas son utilizadas para succión de equipos Blender, en equipos Cementadores y Bach Mixer.

Las bombas 60 Series de Gorman-Rupp son bombas centrífugas estándar de alta presión y alto volumen con eficiencias excepcionales (hasta un 85 %). En muchos modelos se puede colocar una descarga en cualquier posición con solo girar la carcasa de la bomba.



ESPECIFICACIONES TÉCNICAS

Tamaño: 2" (50 mm), 2-1/2" (60 mm), 3" (80 mm), 4" (100 mm), 5" (125 mm), 6" (150 mm), 8" (200 mm), 10" (250 mm), 12" (300 mm)

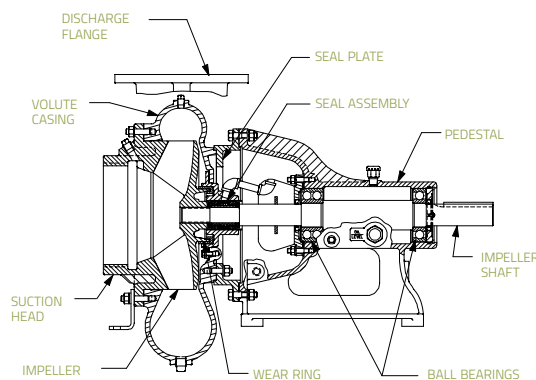
Capacidad máxima: 6800 GPM (429 lps)

Altura máxima de bombeo: 500' (152 m)

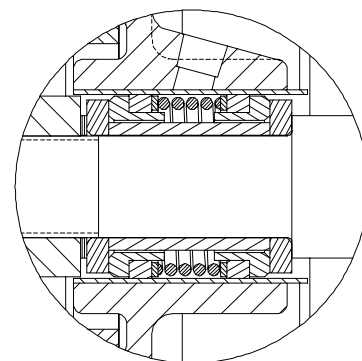
Capacidad máxima de sólidos: 3" (76 mm)

Temperatura máxima: 160 °F (71 °C)

Material: Hierro fundido, acero fundido, hierro dú



SEAL DETAIL



BOMBAS CENTRÍFUGA AUTOCEBANTE SERIE SUPER T

Las bombas autocebantes Serie T están diseñadas para un funcionamiento económico y sin inconvenientes. Son ideales para una variedad de aplicaciones con líquidos con mucho contenido de sólidos y lechadas.

- Bombas centrifugas autocebantes de alta eficiencia y manejan solidos hasta 76mm.
- Conjunto rotativo de fácil desmontaje sin intervenir las tuberías de succión e impulsión.
- Sello mecánico a cartucho doble flotación y alineación automática en baño de aceite
- Garantía por 5 años.
- Tiene regulación desde el exterior del huelgo entre el impulsor y la placa de desgaste
- Para ser accionadas con motor eléctrico o a explosión



ESPECIFICACIONES TÉCNICAS

Tamaño	Capacidad Máxima	Capacidad Mínima	Régimen de giro
3" x 3"	95 m ³ /h a 16 mca	20 m ³ /h a 22 mca	1.750 rpm
4" x 4"	160 m ³ /h a 18 mca	40 m ³ /h a 28 mca	1.750 rpm
6" x 6"	320 m ³ /h a 16 mca	80 m ³ /h a 34 mca	1.750 rpm
8" x 8"	540 m ³ /h a 9 mca	100 m ³ /h a 24 mca	1.750 rpm
10" x 10"	720 m ³ /h a 10 mca	150 m ³ /h a 25 mca	1.750 rpm

