



GR
GORMAN-RUPP



GR
GORMAN-RUPP
PUMPS

BOMBAS CENTRÍFUGAS

Equipos de servicios petroleros

Estas bombas son utilizadas para succión de equipos Blender, en equipos Cementadores y Bach Mixer.

Las bombas 60 Series de Gorman-Rupp son bombas centrífugas estándar de alta presión y alto volumen con eficiencias excepcionales (hasta un 85 %). En muchos modelos se puede colocar una descarga en cualquier posición con solo girar la carcasa de la bomba.



ESPECIFICACIONES TÉCNICAS

Tamaño: 2" (50 mm), 2-1/2" (60 mm), 3" (80 mm), 4" (100 mm), 5" (125 mm), 6" (150 mm), 8" (200 mm), 10" (250 mm), 12" (300 mm)

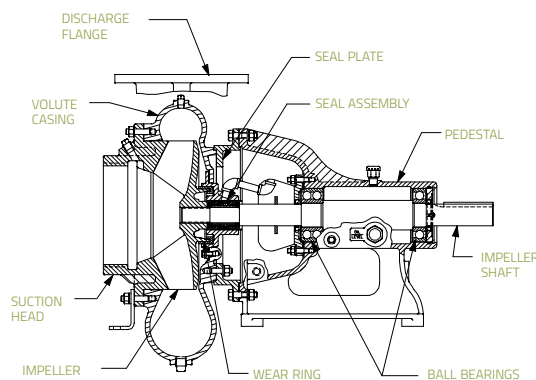
Capacidad máxima: 6800 GPM (429 lps)

Altura máxima de bombeo: 500' (152 m)

Capacidad máxima de sólidos: 3" (76 mm)

Temperatura máxima: 160 °F (71 °C)

Material: Hierro fundido, acero fundido, hierro dú



SEAL DETAIL

